

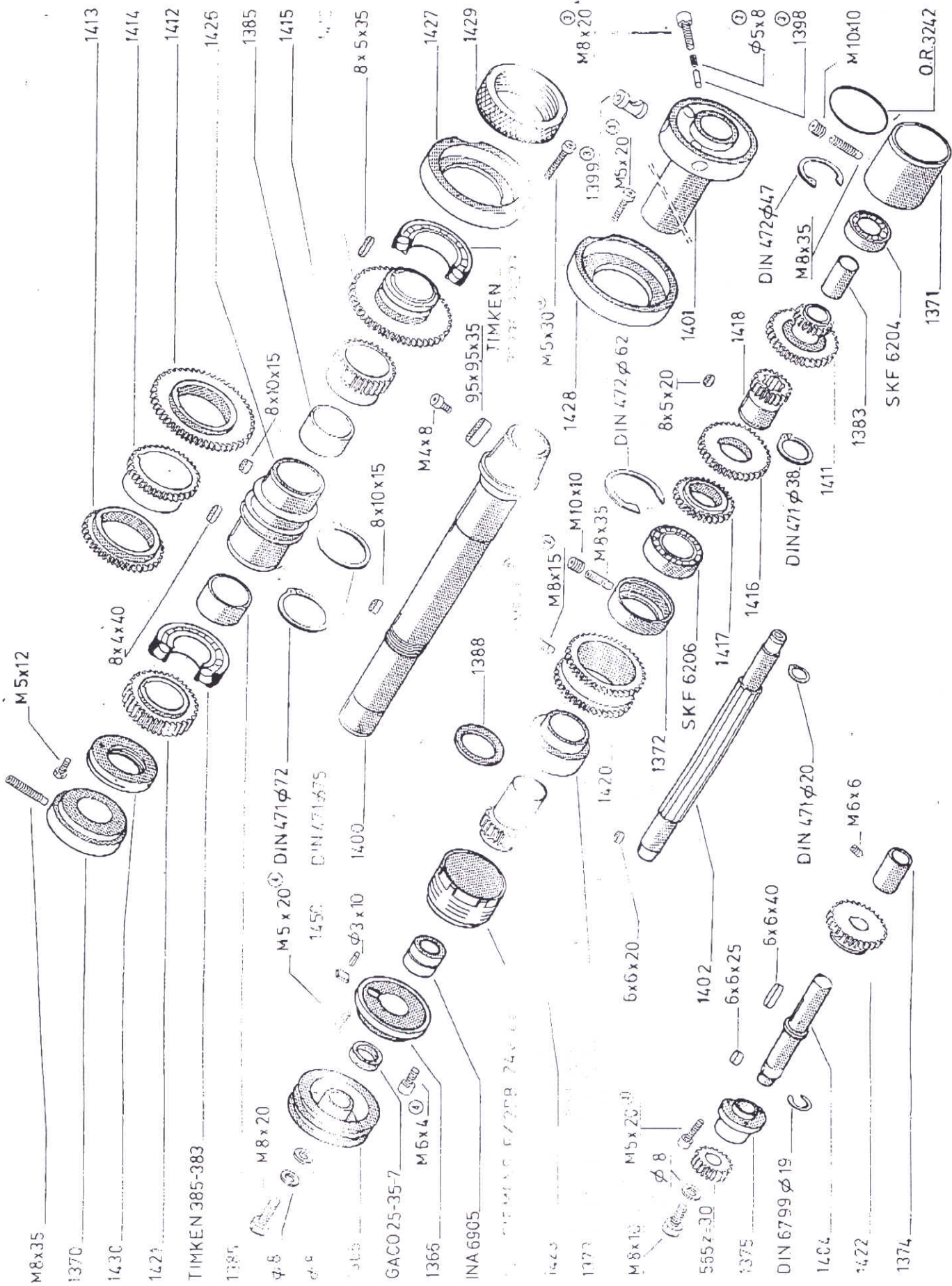
Steigungsabellen am Spindelstock  
 Z = 30 - 60  
 Millimeter-Gewinde  
 Zwischenrad Wahlweise

Z = 24-120-127-Z  
 Zollgewinde

Z = 44 - 56  
 Millimeter-Gewinde  
 Zwischenrad Wahlweise

Steigung der Leitspindel : 6 mm

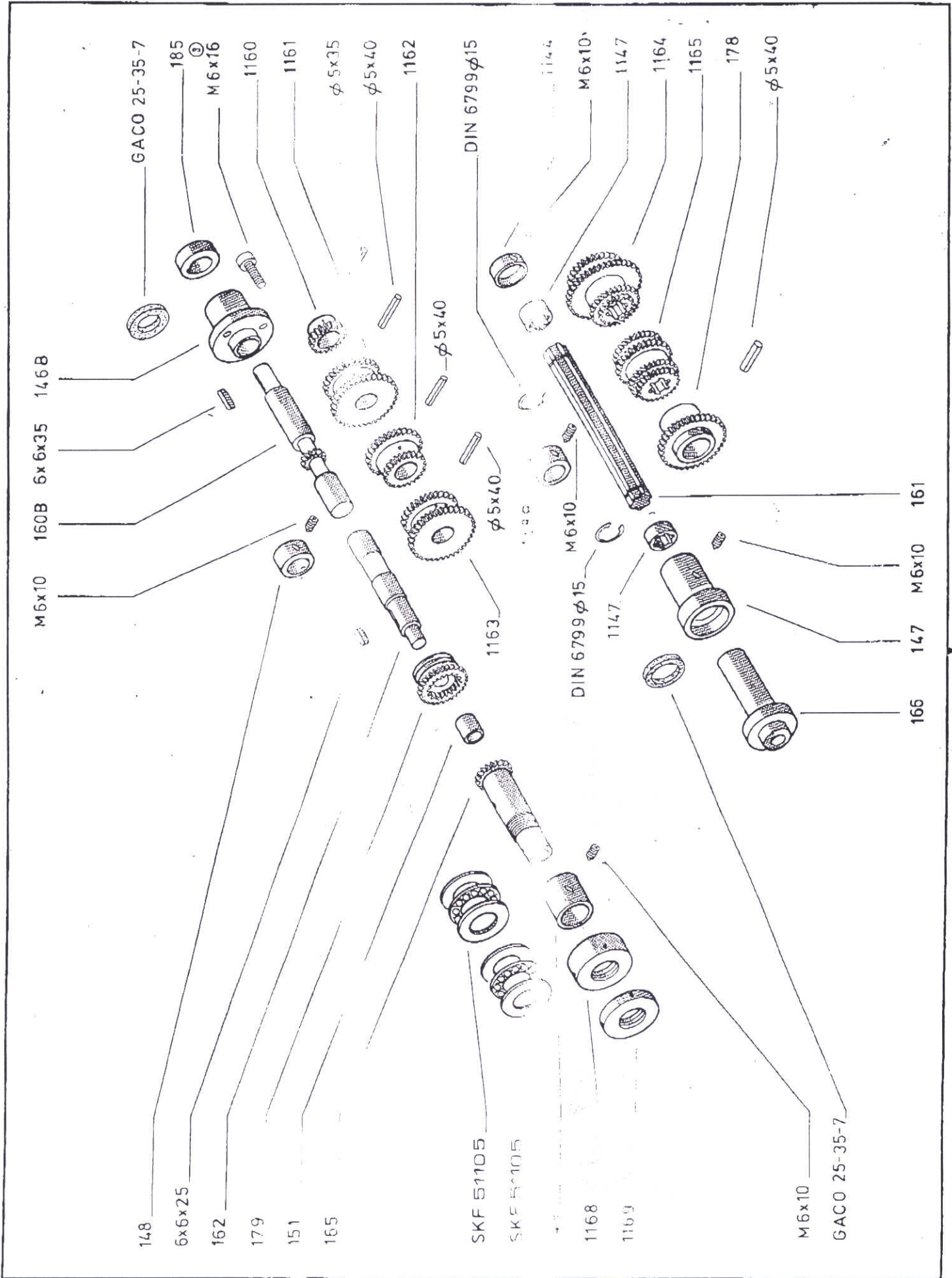




0332201817

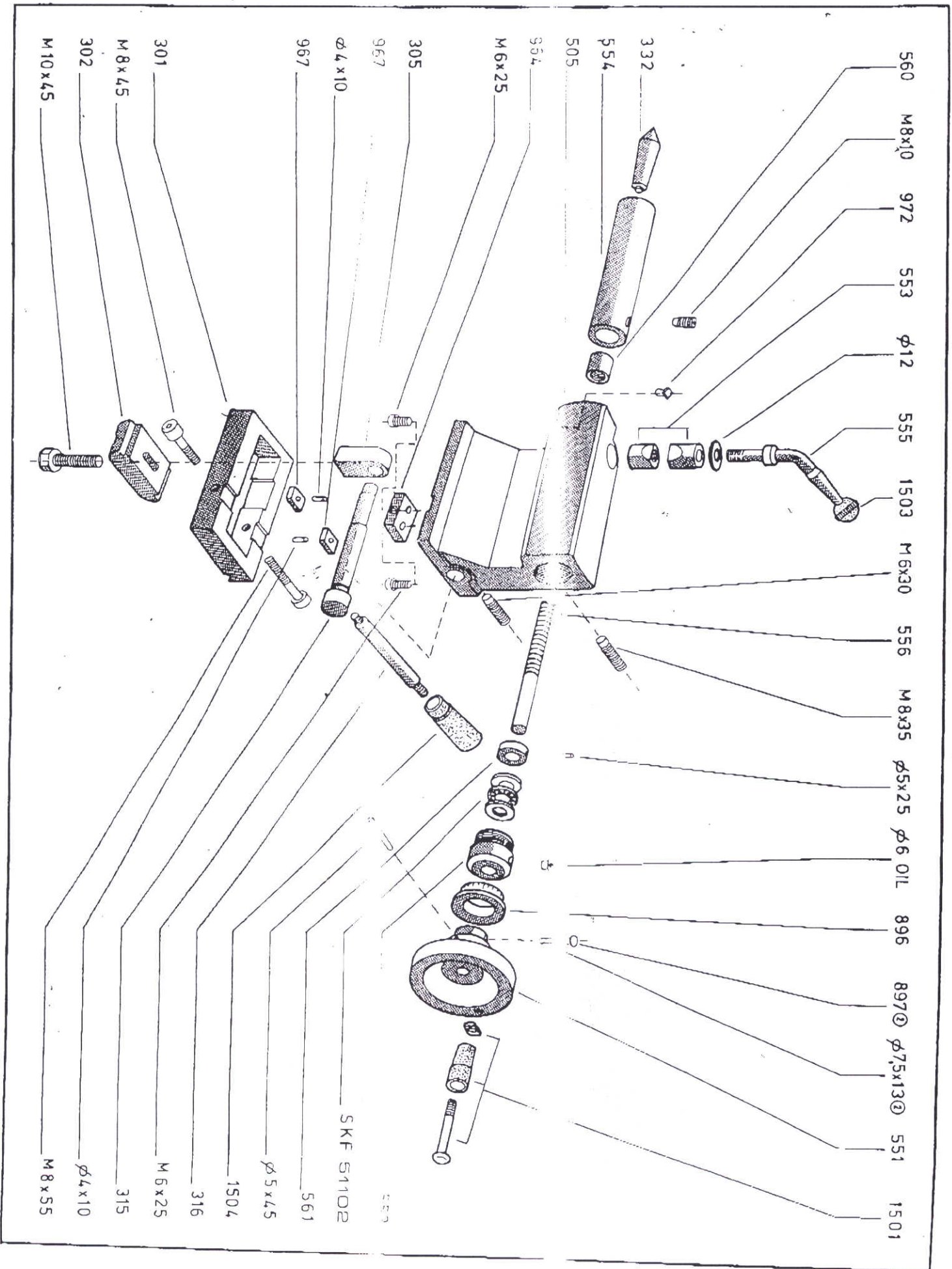












560 M8x10 972 553  $\phi$ 12 555 1503 M6x30 556 M8x35  $\phi$ 5x25  $\phi$ 6 OIL 896 897  $\phi$ 7,5x13 551 1501

332

554

505

554

M6x25

305

967

$\phi$ 4 x10

967

301

M8x45

302

M10x45

SKF 51102

561

$\phi$ 5 x45

1504

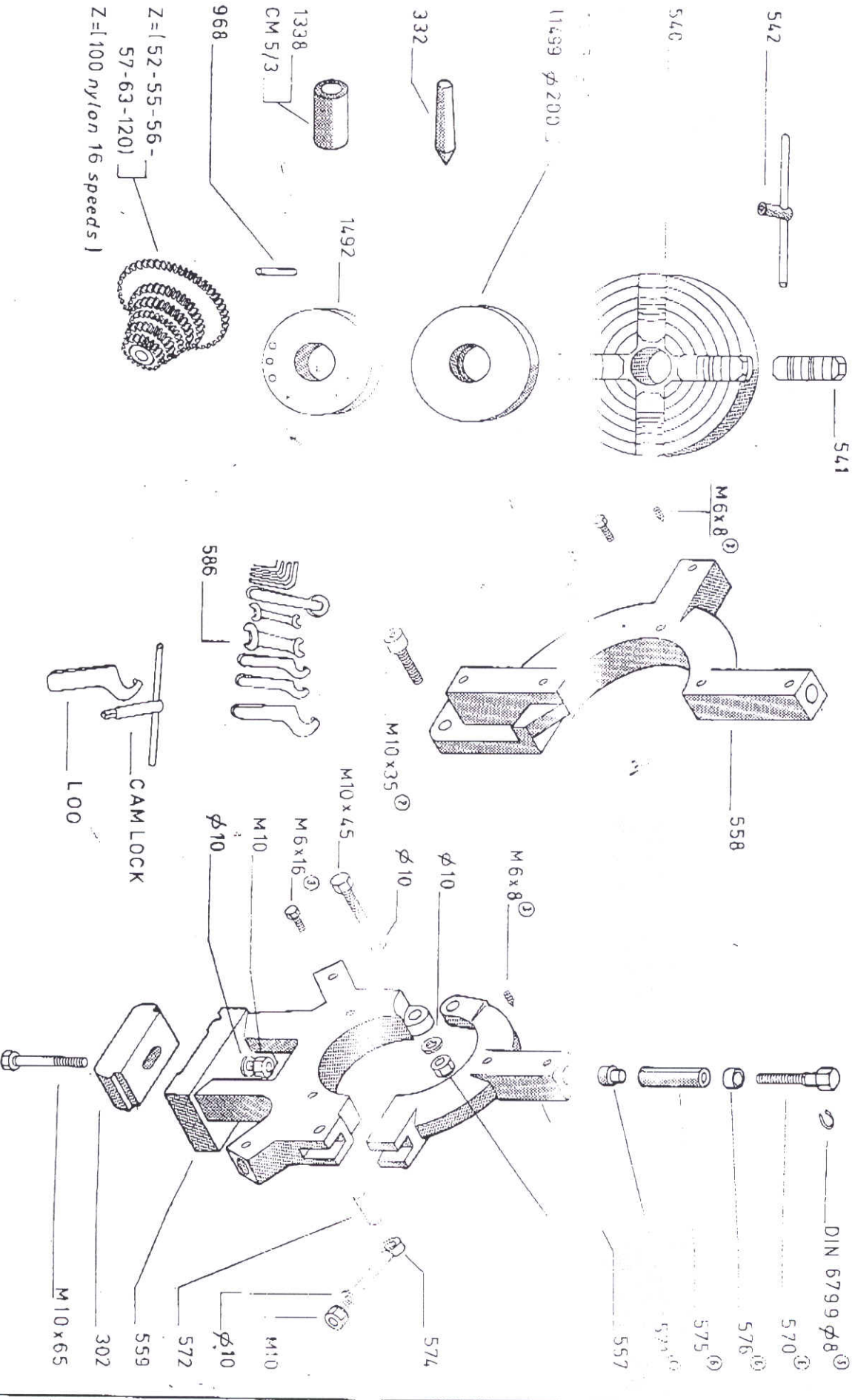
316

M6x25

315

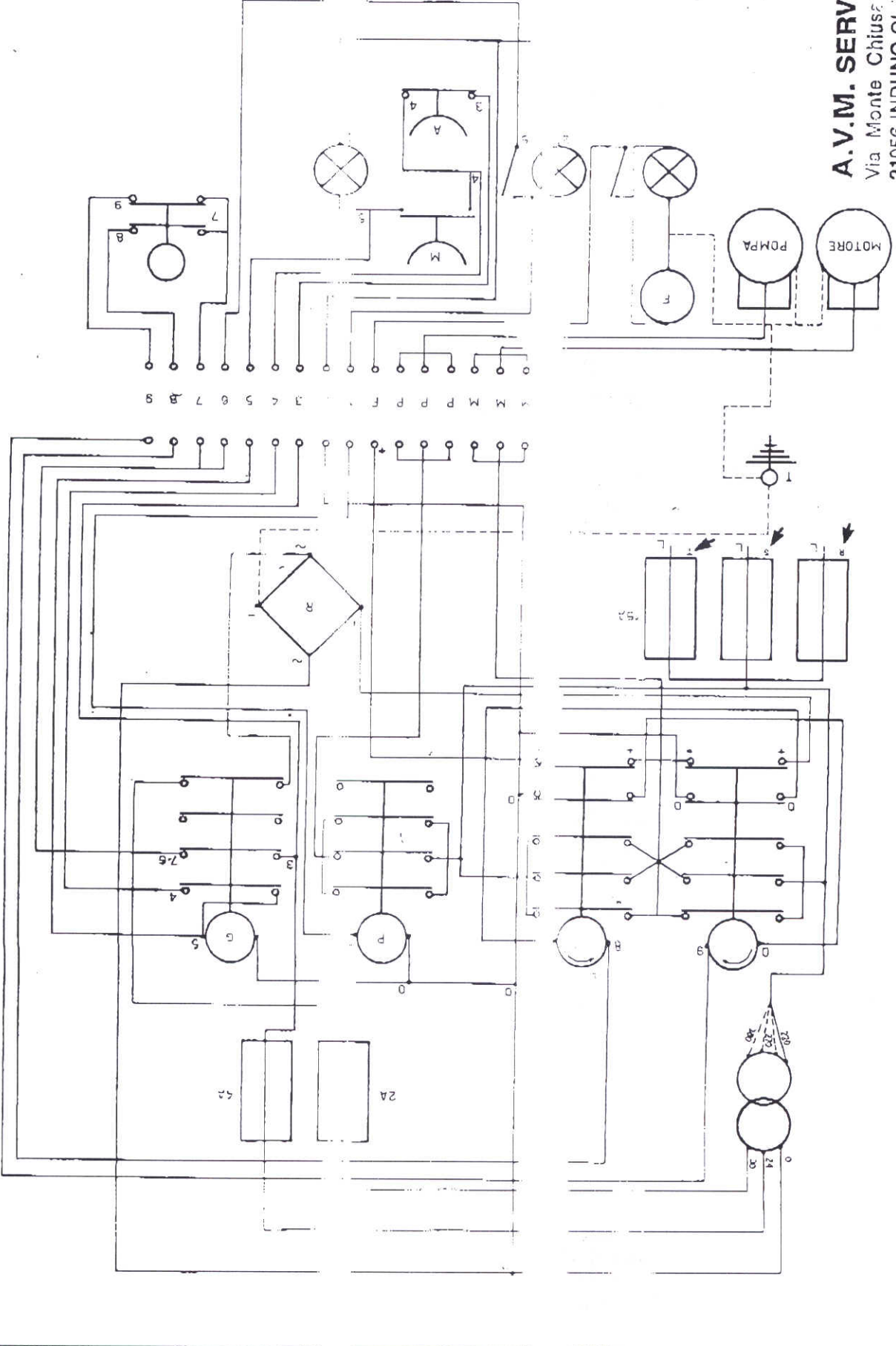
$\phi$ 4 x10

M8 x55





A.V.M. SERVICE  
Via Monte Chiuse  
21056 INDUNO OLIVATA (Varese)



SCHEMA IMPIANTO ELETTRICO

SCHEMA DE L'INSTALLATION ELECTRIQUE

SCHEMA ELEKTRISCHE INSTALLATION

SKETCH OF ELECTRICAL EQUIPMENT

