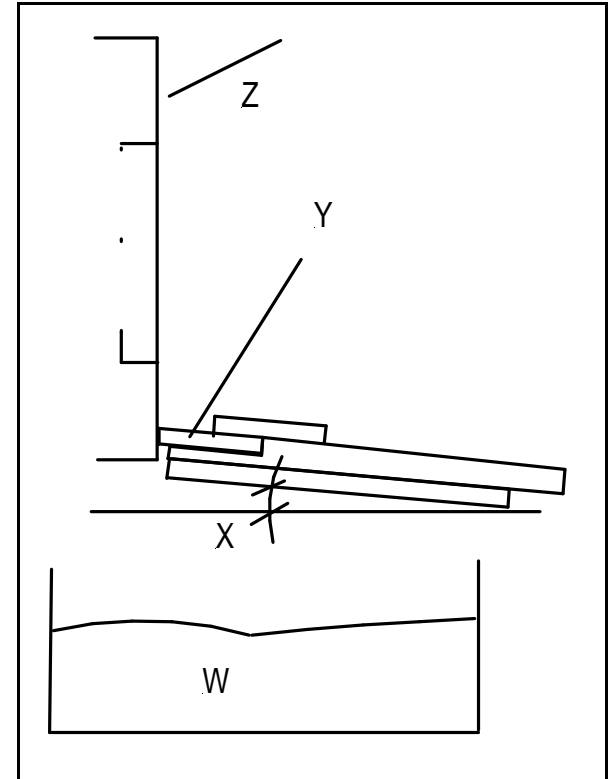
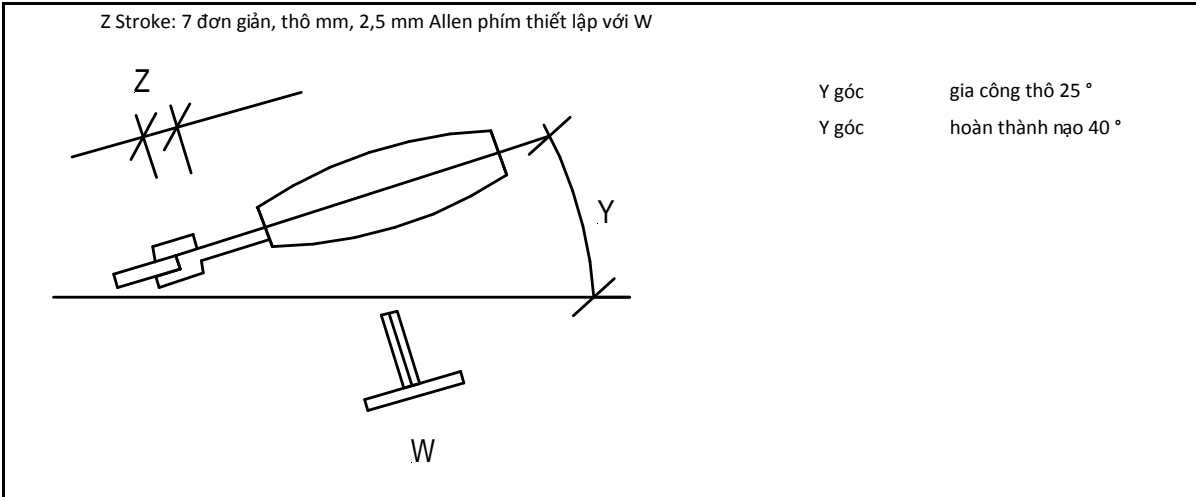


DE=	EN=	PT=	VN=
			Cào với máy tính 1/4

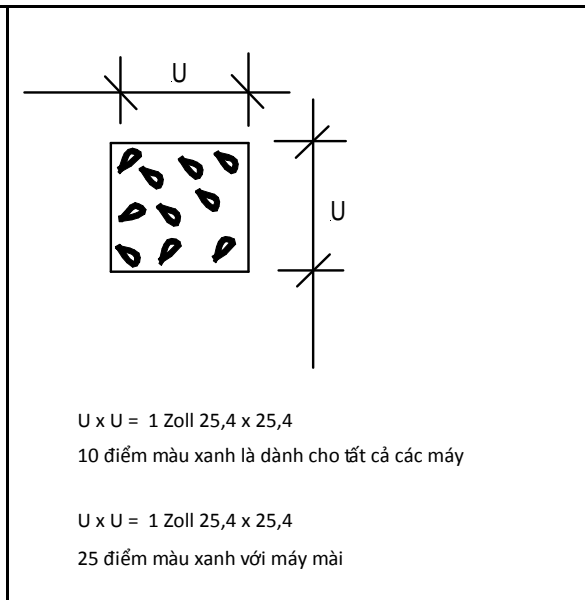
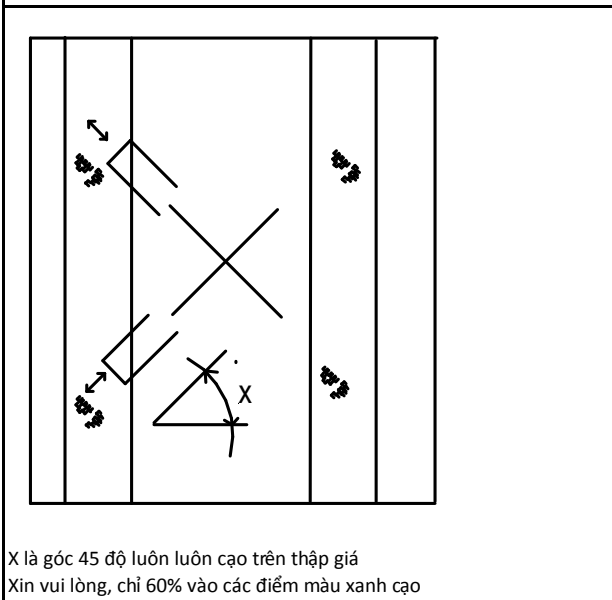


W ở đây có nghĩa là: dầu mỡ như một chất bôi trơn làm mát

Z là đĩa kim cương. Áp lực bức xúc với Y là tối đa 20 gram

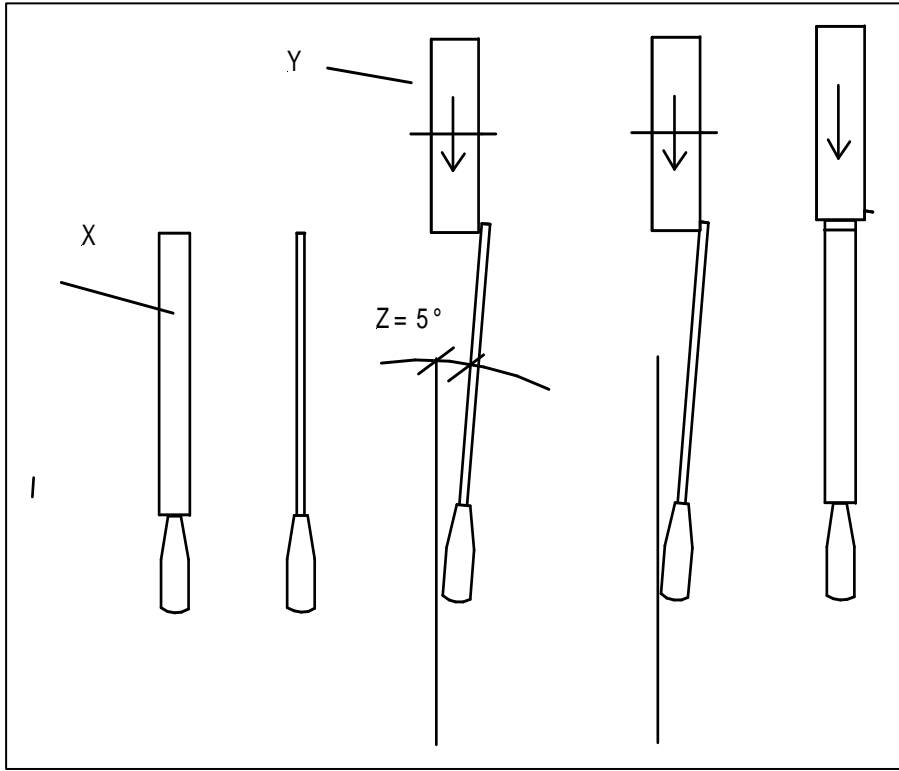
Y biểu thị scraper cacbua

X là 5 ° giải phóng mặt bằng góc mài



gezeichnet:	hpw	Datum:	18.10.2011	education project	Schaben mit Maschine 01	translate/en_iw/p_ct/vn_r	origin:wiap_kfkok
Aenderung:	an	Datum:	23.06.2015	WIAP KFKOK	Scraping with machine 01	r5	wi_8_f_19_o_a1_r5_Scraping_p1
Aenderung:	control 2	Data:		Safenwil Schweiz	spear 2	www.wiap.ch	idee of / from: hpw

DE=	EN=	PT=	VN=
			Tập tin như một scraper 2/4



xin giả một tập tin bình thường phẳng (X). Tới đĩa mài (Y).
 Giữ tập tin phẳng với 5 góc độ giải phóng mặt bằng ° đến bánh xe nghiền (Y).
 Vòng lặp góc độ giải phóng mặt bằng.
 Các tập tin luôn luôn tốt trong các vòng mát mẻ với nước. Nếu tập tin
 và màu xanh là thay đổi màu sắc, nó mất độ cứng của nó. Vì vậy, mát mẻ với nước
 Hai bên chà nhám và phía trước bằng phẳng, sau đó bạn phải sở hữu một bác sĩ giỏi



nghiền



đất phải fiele xem

gezeichnet:	hpw	Datum:	18.10.2011	education project	Feilen Schaber	translate/en_iw/p_ct/vn_r5	origin:wiap_kfkok
Aenderung:	an	Datum:	23.06.2015	WIAP KFKOK	Files as a scraper	r5	wi_8_f_19_o_a1_r5_Scraping_p1
Aenderung:	control 2	Data:		Safenwil Schweiz	spear 2	www.wiap.ch	idee of / from: hpw

DE =	EN=	P T=	VN=
			Scrapper máy 3/4

			
<p>scraper máy tính 10 điểm / inch</p>	<p>Điều chỉnh chiều dài đột quy 0 - 20 mm</p>	<p>mài sạch Stone rải bông với cát thạch anh</p>	<p>khoảng 0,05 l xăng cho đá mài</p>
			
<p>Gia công thô 25 ° 7 mm đột quy. Kết thúc 40 ° 2 mm đột quy</p>	<p>Điều chỉnh đột quy với 6 mm Allen chính</p>	<p>cát thạch anh 0,1 mm</p>	<p>Thực hiện với các cirlice đá lớn phong trào</p>
			
<p>Stroke điều chỉnh lên đến 1600 đột quy trong một phút</p>	<p>nạo công cụ khác nhau</p>	<p>bản Vật liệu mài mòn đá</p>	<p>Sau đó, rửa đá rất tốt</p>

gezeichnet:	hpw	Datum:	18.10.2011	education project	Schabmaschine	translate/en_iw/p_ct/vn_r5	origin:wiap_kfkok
Aenderung:	an	Datum:	23.06.2015	WIAP KFKOK	scrabmaschine	r5	wi_8_f_19_o_a1_r5_Scraping_p1
Aenderung:	control 2	Data:		Safenwil Schweiz	spear 2	www.wiap.ch	idee of / from: hpw

DE=	EN=	PT=	VN=
			Phế liệu thiết bị 4/4



bề mặt tấm 800x 1200 mm



Người cai trị lớn 400 mm rộng. Đối với 20 mét máy giường



Blueing của công ty Brutsch Rüegger



khác nhau cạo dao



bề mặt tấm 400 x 600 mm



Div. mặt đất trực, một số với tế bào hình nón



Mở blueing trong một hộp sạch



kim cương mài dao cạo 5 góc độ miễn phí



thước kẻ khác nhau, cũng choráp lại



Cạo độ chính xác góc



Blueing vai trò chưa từng có trong sạch Túi nhựa để bảo vệ chống lại bụi bẩn



Làm mát với dầu khí. Chỉ có 5 gram nhấn áp lực

gezeichnet:	hpw	Datum:	18.10.2011	education project	Schabmaschine 06	translate/en_iw/p_ct/vn_r5	origin:wiap_kfkok
Aenderung:	an	Datum:	23.06.2015	WIAP KFKOK	scrabmachine 06	r5	wi_8_f_19_o_a1_r5_Scraping_p1
Aenderung:	control 2	Data:		Safenwil Schweiz	spear 2	www.wiap.ch	idee of / from: hpw